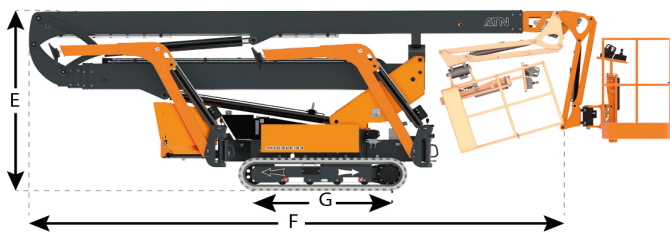
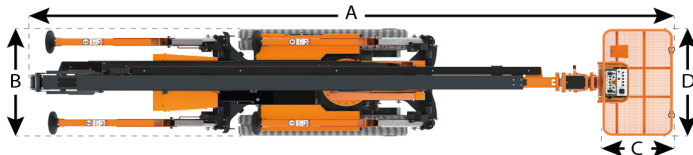


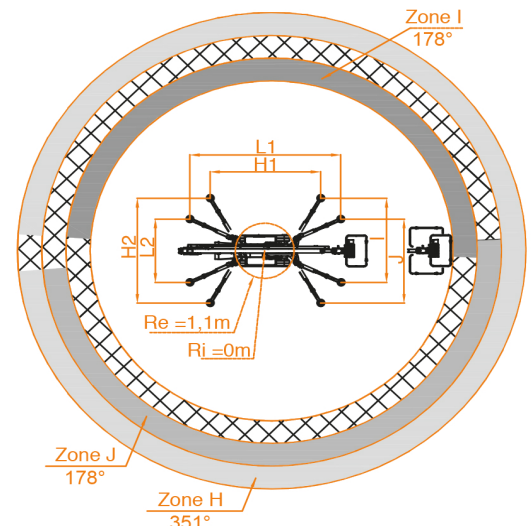
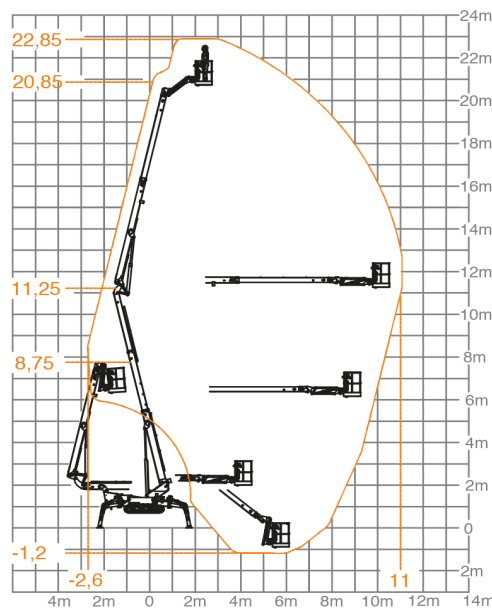
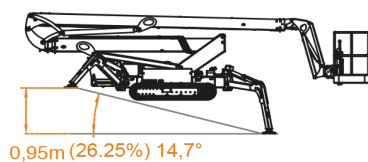
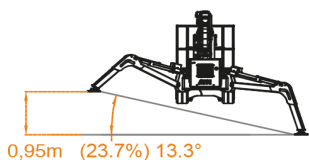
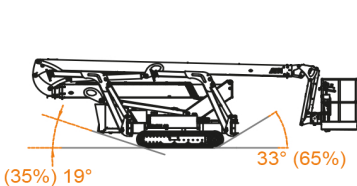
# ATN

## MYGALE 23



CE

Appareil conforme à la réglementation en vigueur (EN 280).  
Du fait de sa politique d'amélioration constante de ses produits, la société ATN se réserve le droit de procéder sans préavis à des changements de spécifications.



Hauteur travail	22,85 m
Hauteur plancher	20,85 m
Déport maximum	11 m
Hauteur d'articulation	11,25 m
Charge utile	230 kg

A	Longueur	6,68 m
B	Largeur	1,19 m
C	Longueur plate-forme	0,73 m
D	Largeur plate-forme	1,19 m
E	Hauteur	1,99 m
F	Longueur (position transport)	5,55m
G	Empattement	1,42 m

Rotation tourelle	351° NC
Rotation plate-forme	180°
Pendulaire	133°
Vent max.admissible	< 45 km/h
Vitesse de déplacement	1,5 km/h
Pente admissible longitudinale	32%
Dévers sur stabilisateurs transver. // longitudinal	13,3° // 14,7°
Surface de stabilisation position normale (H1xH2)	3,92 m x 3,97 m
Surface de stabilisation un côté replié (L1xl)	5,36 m x 3,18 m
Surface de stabilisation les 2 côtés repliés (L1xL2)	5,36 m x 2,40 m

Poids total	3450 kg
Pression au sol sur chenilles	65 kN/m <sup>2</sup>
Pression au sol sur stabilisateurs	154 kN/m <sup>2</sup>

Largeur chenilles	0,23 m
Moteur diesel	KUBOTA
Capacité réservoir carburant	25 L
Groupe de secours	12V DC

Ri : Rayon de braquage intérieur  
Re : Rayon de braquage extérieur